

CATÁLOGO

PRODUTO: PERFIL LINEAR

WWW.VEROLUCE.COM.BR



PERFIS LINEARES

Clique na foto para visualizar a ficha técnica.

PERFIS DE SOBREPOR



PERFIL SOBREPOR BAIXO
REF:PF 6003



PERFIL SOBREPOR ALTO
REF:PF6004



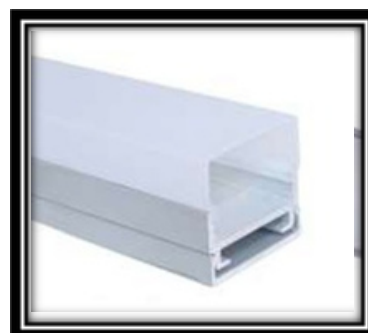
PERFIL SOBREPOR
REF:PF 6005



PERFIL SOBREPOR
REF:PF 6007



PERFIL SOBREPOR
REF:PF 6009



PERFIL SOBREPOR ALTO
REF:PF 6008



PERFIL SOBREPOR ALTO
REF:PF 6022

PERFIS DE EMBUTIR



PERFIL EMBUTIR ALTO
REF:PF 6020

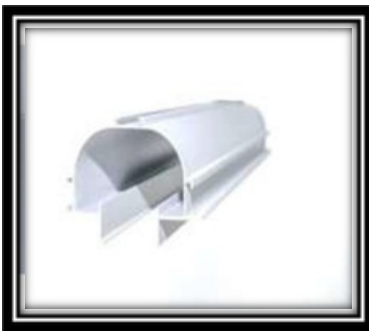


PERFIL EMBUTIR BAIXO
REF:PF 6021

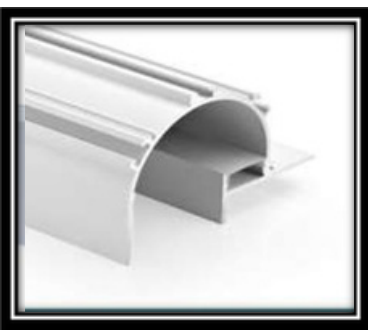


PERFIL EMBUTIR RECUADO
REF:PF 6023

PERFIS DE NO FRAME



PERFIL NO FRAME
REF:PF 6025



PERFIL NO FRAME
REF:PF 6024



PERFIL NO FRAME
REF:PF 6026

DOS PERFIS LINEARES

Clique na foto para visualizar a ficha técnica.

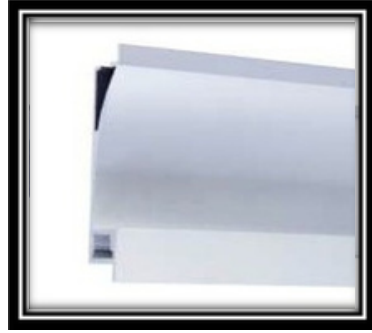
PERFIS DE ACABAMENTO



PERFIL DE CANTO
REF:PF 6013



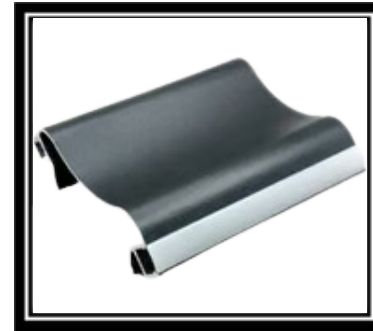
PERFIL DE CANTO
REF:PF 6015



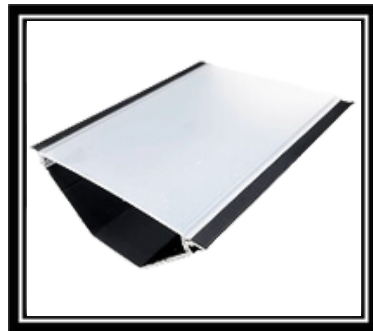
PERFIL RODAPÉ
REF:PF 6016



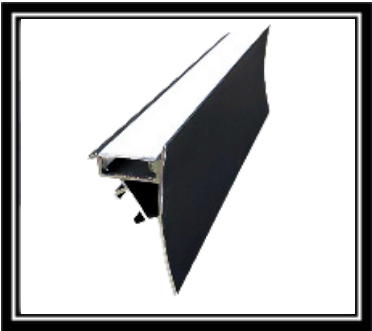
PERFIL PARA ESCADA DE CINEMA/TEATRO
REF:PF 6029



PERFIL DE SANCA
REF:PF 6040



PERFIL DE SANCA
REF:PF 6041



PERFIL DE SANCA
REF:PF 6042



PERFIL DE SANCA
REF:PF 6043



PERFIL ARANDELA DUPLO FACHO
REF:PF 6027

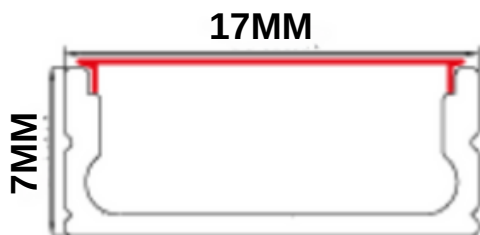


PENDENTE DUPLO FACHO
REF:PF 6017



PERFIL DE SANCA
REF:PF 6089

PERFIL LINEAR DE SOBREPOR BAIXO



MEDIDAS

MEDIDAS (L X A): 17 X 7 MM

REF: PF 6003

CARACTERÍSTICAS ELÉTRICAS

FLUXO LUMINOSO: 460 LM/m **POTÊNCIA:** 4,8W/m
FLUXO LUMINOSO: 950 LM/m **POTÊNCIA:**14,4W/m
FLUXO LUMINOSO: 1500 LM/m **POTÊNCIA:**16W/m
TENSÃO 12V cc **FONTES REMOTA**
FITA LED COM 60, 120 OU 240 LEDS POR METRO
CONSULTAR SOBRE MÓDULO DE LED

CARACTERÍSTICAS ÓTICAS

TEMPERATURA DE COR: 2.700, 3000 OU 6.000K
DE PROTEÇÃO: IP20
ÓTICA: DIFUSOR ACRÍLICO PMMA

CARACTERÍSTICAS MECÂNICAS

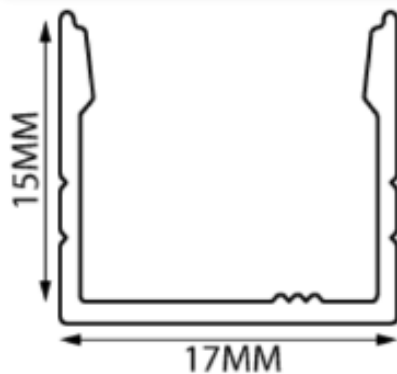
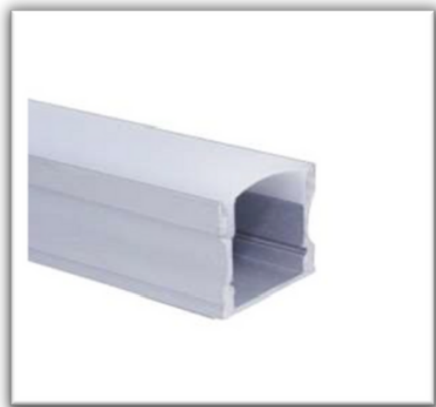
MATERIAL: ALUMÍNIO EXTRUDADO
FIXAÇÃO: PRESILHAS E TAMPAS INCLUSAS
USO INTERNO E EXTERNO (COBERTO)

ACABAMENTO

BRANCO, PRATA OU PRETO

[RETORNAR AO](#)

PERFIL LINEAR DE SOBREPOR



MEDIDAS

MEDIDAS (L X A): 17 x 15 MM

REF: PF 6004

CARACTERÍSTICAS ELÉTRICAS

FLUXO LUMINOSO: 460 LM/m **POTÊNCIA:** 4,8W/m
FLUXO LUMINOSO: 950 LM/m **POTÊNCIA:** 14,4W/m
FLUXO LUMINOSO: 1500 LM/m **POTÊNCIA:** 16W/m
TENSÃO 12Vcc **FONTE REMOTA**
FITA LED COM 60, 120 OU 240 LEDS POR METRO
CONSULTAR SOBRE MÓDULO DE LED

CARACTERÍSTICAS ÓTICAS

TEMPERATURA DE COR: 2.700, 3000 OU 6.000K
DE PROTEÇÃO: IP20
ÓTICA: DIFUSOR ACRÍLICO PMMA

CARACTERÍSTICAS MECÂNICAS

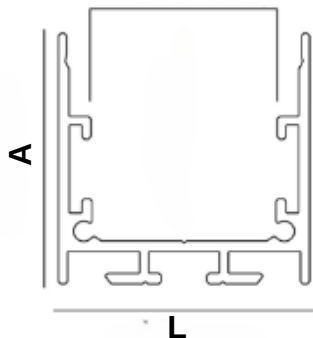
MATERIAL: ALUMÍNIO EXTRUDADO
FIXAÇÃO: PRESILHAS E TAMPAS INCLUSAS
USO INTERNO E EXTERNO (COBERTO)

ACABAMENTO

BRANCO, PRATA OU PRETO

[RETORNAR AO](#)

PERFIL LINEAR DE SOBREPOR



MEDIDAS

MEDIDAS (L X A): 35 X 35 MM
50 X 35 MM

REF: PF 6005

CARACTERÍSTICAS ELÉTRICAS

FLUXO LUMINOSO: 460 LM/m POTÊNCIA: 4,8W/m
FLUXO LUMINOSO: 950 LM/m POTÊNCIA: 14,4W/m
FLUXO LUMINOSO: 1500 LM/m POTÊNCIA: 16W/m
FLUXO LUMINOSO: 2.600 LM/m POTÊNCIA: 19W/m
TENSÃO 12Vcc FONTE REMOTA
FITA LED COM 60, 120 OU 240 LEDS POR METRO
CONSULTAR SOBRE MÓDULO DE LED

CARACTERÍSTICAS ÓTICAS

TEMPERATURA DE COR: 2.700, 3000 OU 6.000K
DE PROTEÇÃO: IP20
ÓTICA: DIFUSOR ACRÍLICO PMMA

CARACTERÍSTICAS MECÂNICAS

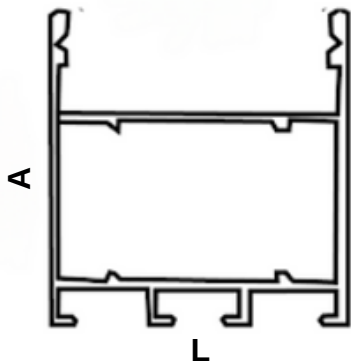
MATERIAL: ALUMÍNIO EXTRUDADO
FIXAÇÃO: PRESILHAS E TAMPAS INCLUSAS
USO INTERNO E EXTERNO (COBERTO)

ACABAMENTO

BRANCO, PRATA OU PRETO

[RETORNAR AO](#)

PERFIL LINEAR DE SOBREPOR



REF: PF 6009

CARACTERÍSTICAS ELÉTRICAS

FLUXO LUMINOSO: 460 LM/m POTÊNCIA: 4,8W/m
FLUXO LUMINOSO: 950 LM/m POTÊNCIA: 14,4W/m
FLUXO LUMINOSO: 1500 LM/m POTÊNCIA: 16W/m
FLUXO LUMINOSO: 2.600 LM/m POTÊNCIA: 19W/m
FLUXO LUMINOSO: 3.600 LM/m POTÊNCIA: 22W/m
TENSÃO 12Vcc FONTE REMOTA
FITA LED COM 60, 120 OU 240 LEDS POR METRO
CONSULTAR SOBRE MÓDULO DE LED

CARACTERÍSTICAS ÓTICAS

TEMPERATURA DE COR: 2.700, 3000 OU 6.000K
DE PROTEÇÃO: IP20
ÓTICA: DIFUSOR ACRÍLICO PMMA

CARACTERÍSTICAS MECÂNICAS

MATERIAL: ALUMÍNIO EXTRUDADO
FIXAÇÃO: PRESILHAS E TAMPAS INCLUSAS
USO INTERNO E EXTERNO (COBERTO)

ACABAMENTO

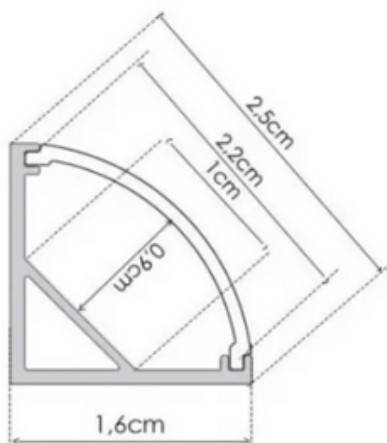
BRANCO, PRATA OU PRETO

MEDIDAS

MEDIDAS (L X A): 50 X 50 MM
60 X 70 MM
35 X 50 MM

[RETORNAR AO](#)

PERFIL LINEAR DE CANTO



REF: PF 6013

CARACTERÍSTICAS ELÉTRICAS

FLUXO LUMINOSO: 460 LM/m **POTÊNCIA:** 4,8W/m
FLUXO LUMINOSO: 950 LM/m **POTÊNCIA:** 14,4W/m
FLUXO LUMINOSO: 1500 LM/m **POTÊNCIA:** 16W/m
TENSÃO 12Vcc **FONTE REMOTA**
FITA LED COM 60, 120 OU 240 LEDS POR METRO
CONSULTAR SOBRE MÓDULO DE LED

CARACTERÍSTICAS ÓTICAS

TEMPERATURA DE COR: 2.700, 3000 OU 6.000K
DE PROTEÇÃO: IP20
ÓTICA: DIFUSOR ACRÍLICO PMMA

CARACTERÍSTICAS MECÂNICAS

MATERIAL: ALUMÍNIO EXTRUDADO
FIXAÇÃO: PRESILHAS E TAMPAS INCLUSAS
USO INTERNO E EXTERNO (COBERTO)

MEDIDAS

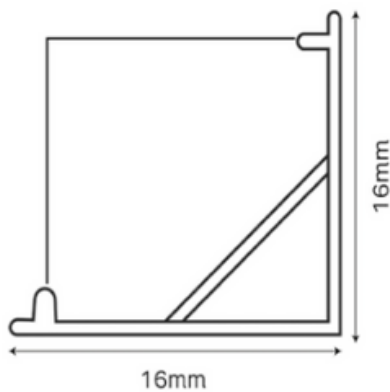
MEDIDAS (L X A): 16 X 16 MM

ACABAMENTO

BRANCO, PRATA OU PRETO

[RETORNAR AO](#)

PERFIL LINEAR DE CANTO



REF: PF 6015

CARACTERÍSTICAS ELÉTRICAS

FLUXO LUMINOSO: 460 LM/m POTÊNCIA: 4,8W/m
FLUXO LUMINOSO: 950 LM/m POTÊNCIA: 14,4W/m
FLUXO LUMINOSO: 1500 LM/m POTÊNCIA: 16W/m
TENSÃO 12Vcc FONTE REMOTA
FITA LED COM 60, 120 OU 240 LEDS POR METRO
CONSULTAR SOBRE MÓDULO DE LED

CARACTERÍSTICAS ÓTICAS

TEMPERATURA DE COR: 2.700, 3000 OU 6.000K
DE PROTEÇÃO: IP20
ÓTICA: DIFUSOR ACRÍLICO PMMA

CARACTERÍSTICAS MECÂNICAS

MATERIAL: ALUMÍNIO EXTRUDADO
FIXAÇÃO: PRESILHAS E TAMPAS INCLUSAS
USO INTERNO E EXTERNO (COBERTO)

MEDIDAS

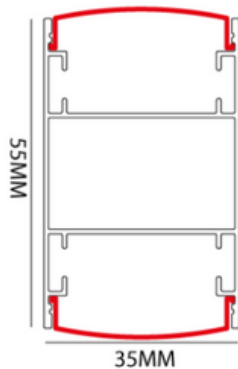
MEDIDAS (L X A): 16 X 16 MM

ACABAMENTO

BRANCO, PRATA OU PRETO

[RETORNAR AO](#)

PERFIL LINEAR PENDENTE DUPLO FACHO



MEDIDAS

MEDIDAS (L X A): 35 X 55 MM

REF: PF 6017

CARACTERÍSTICAS ELÉTRICAS

FLUXO LUMINOSO: 460 LM/m **POTÊNCIA:** 4,8W/m
FLUXO LUMINOSO: 950 LM/m **POTÊNCIA:** 14,4W/m
FLUXO LUMINOSO: 1500 LM/m **POTÊNCIA:** 16W/m
FLUXO LUMINOSO: 2.600 LM/m **POTÊNCIA:** 19W/m
TENSÃO 12Vcc **FORNECIDA** FONTE REMOTA
FITA LED COM 60, 120 OU 240 LEDS POR METRO
CONSULTAR SOBRE MÓDULO DE LED

CARACTERÍSTICAS ÓTICAS

TEMPERATURA DE COR: 2.700, 3000 OU 6.000K
DE PROTEÇÃO: IP20
ÓTICA: DIFUSOR ACRÍLICO PMMA

CARACTERÍSTICAS MECÂNICAS

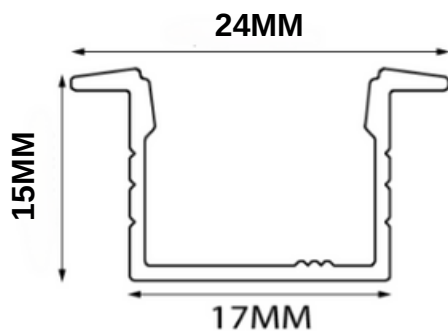
MATERIAL: ALUMÍNIO EXTRUDADO
FIXAÇÃO: PRESILHAS E TAMPAS INCLUSAS
USO INTERNO E EXTERNO (COBERTO)

ACABAMENTO

BRANCO, PRATA OU PRETO

[RETORNAR AO](#)

PERFIL LINEAR DE EMBUTIR ALTO



REF: PF 6020

CARACTERÍSTICAS ELÉTRICAS

FLUXO LUMINOSO: 460 LM/m **POTÊNCIA:** 4,8W/m
FLUXO LUMINOSO: 950 LM/m **POTÊNCIA:** 14,4W/m
FLUXO LUMINOSO: 1500 LM/m **POTÊNCIA:** 16W/m
TENSÃO 12Vcc **FONTE REMOTA**
FITA LED COM 60, 120 OU 240 LEDS POR METRO
CONSULTAR SOBRE MÓDULO DE LED

CARACTERÍSTICAS ÓTICAS

TEMPERATURA DE COR: 2.700, 3000 OU 6.000K
DE PROTEÇÃO: IP20
ÓTICA: DIFUSOR ACRÍLICO PMMA

CARACTERÍSTICAS MECÂNICAS

MATERIAL: ALUMÍNIO EXTRUDADO
FIXAÇÃO: PRESILHAS E TAMPAS INCLUSAS
USO INTERNO E EXTERNO (COBERTO)

MEDIDAS

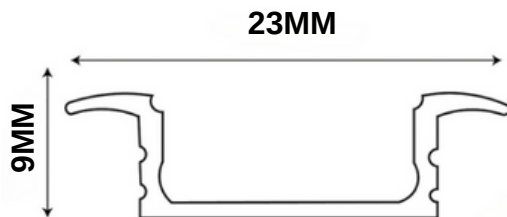
MEDIDAS (L X A): 24 X 15 MM

ACABAMENTO

BRANCO, PRATA OU PRETO

[RETORNAR AO _____](#)

PERFIL LINEAR DE EMBUTIR BAIXO



REF: PF 6021

CARACTERÍSTICAS ELÉTRICAS

FLUXO LUMINOSO: 460 LM/m POTÊNCIA: 4,8W/m
FLUXO LUMINOSO: 950 LM/m POTÊNCIA: 14,4W/m
FLUXO LUMINOSO: 1500 LM/m POTÊNCIA: 16W/m
TENSÃO 12Vcc FONTE REMOTA
FITA LED COM 60, 120 OU 240 LEDS POR METRO
CONSULTAR SOBRE MÓDULO DE LED

CARACTERÍSTICAS ÓTICAS

TEMPERATURA DE COR: 2.700, 3000 OU 6.000K
DE PROTEÇÃO: IP20
ÓTICA: DIFUSOR ACRÍLICO PMMA

CARACTERÍSTICAS MECÂNICAS

MATERIAL: ALUMÍNIO EXTRUDADO
FIXAÇÃO: PRESILHAS E TAMPAS INCLUSAS
USO INTERNO E EXTERNO (COBERTO)

MEDIDAS

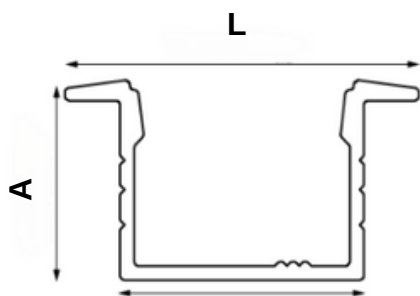
MEDIDAS (L X A): 23 X 9MM

ACABAMENTO

BRANCO, PRATA OU PRETO

[RETORNAR AO _____](#)

PERFIL LINEAR DE EMBUTIR DIFUSOR RECUADO



REF: PF 6023

CARACTERÍSTICAS ELÉTRICAS

FLUXO LUMINOSO: 460 LM/m POTÊNCIA: 4,8W/m
FLUXO LUMINOSO: 950 LM/m POTÊNCIA: 14,4W/m
FLUXO LUMINOSO: 1500 LM/m POTÊNCIA: 16W/m
FLUXO LUMINOSO: 2.600 LM/m POTÊNCIA: 19W/m
TENSÃO 12Vcc FONTE REMOTA
FITA LED COM 60, 120 OU 240 LEDS POR METRO
CONSULTAR SOBRE MÓDULO DE LED

CARACTERÍSTICAS ÓTICAS

TEMPERATURA DE COR: 2.700, 3000 OU 6.000K
DE PROTEÇÃO: IP20
ÓTICA: DIFUSOR ACRÍLICO PMMA

CARACTERÍSTICAS MECÂNICAS

MATERIAL: ALUMÍNIO EXTRUDADO
FIXAÇÃO: PRESILHAS E TAMPAS INCLUSAS
USO INTERNO E EXTERNO (COBERTO)

ACABAMENTO

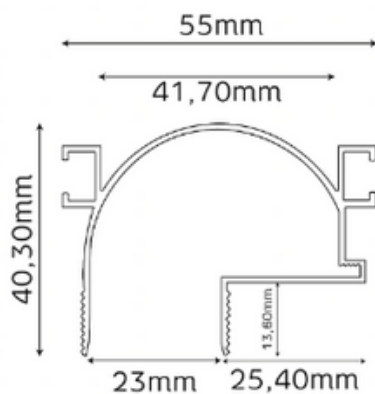
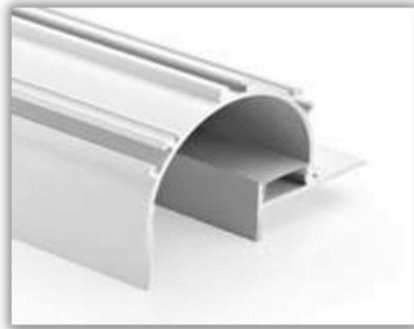
BRANCO, PRATA OU PRETO

MEDIDAS

MEDIDAS (L X A): 23 X 25 MM
42 X 33 MM
77 X 38 MM

RETORNAR AO _____

PERFIL LINEAR NO FRAME



REF: PF 6024

CARACTERÍSTICAS ELÉTRICAS

FLUXO LUMINOSO: 460 LM/m POTÊNCIA: 4,8W/m
FLUXO LUMINOSO: 950 LM/m POTÊNCIA: 14,4W/m
FLUXO LUMINOSO: 1500 LM/m POTÊNCIA: 16W/m
TENSÃO 12Vcc FONTE REMOTA
FITA LED COM 60, 120 OU 240 LEDS POR METRO
CONSULTAR SOBRE MÓDULO DE LED

CARACTERÍSTICAS ÓTICAS

TEMPERATURA DE COR: 2.700, 3000 OU 6.000K
DE PROTEÇÃO: IP20
ÓTICA: DIFUSOR ACRÍLICO PMMA

CARACTERÍSTICAS MECÂNICAS

MATERIAL: ALUMÍNIO EXTRUDADO
FIXAÇÃO: PRESILHAS E TAMPAS INCLUSAS
USO INTERNO E EXTERNO (COBERTO)

MEDIDAS

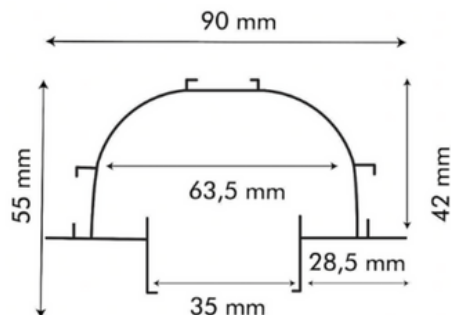
MEDIDAS (L X A): 55 X 40,3 MM

ACABAMENTO

BRANCO, PRATA OU PRETO

[RETORNAR AO](#)

PERFIL LINEAR NO FRAME



REF: PF 6025

CARACTERÍSTICAS ELÉTRICAS

FLUXO LUMINOSO: 460 LM/m POTÊNCIA: 4,8W/m
FLUXO LUMINOSO: 950 LM/m POTÊNCIA: 14,4W/m
FLUXO LUMINOSO: 1500 LM/m POTÊNCIA: 16W/m
TENSÃO 12Vcc FONTE REMOTA
FITA LED COM 60, 120 OU 240 LEDS POR METRO
CONSULTAR SOBRE MÓDULO DE LED

CARACTERÍSTICAS ÓTICAS

TEMPERATURA DE COR: 2.700, 3000 OU 6.000K
DE PROTEÇÃO: IP20
ÓTICA: DIFUSOR ACRÍLICO PMMA

CARACTERÍSTICAS MECÂNICAS

MATERIAL: ALUMÍNIO EXTRUDADO
FIXAÇÃO: PRESILHAS E TAMPAS INCLUSAS
USO INTERNO E EXTERNO (COBERTO)

MEDIDAS

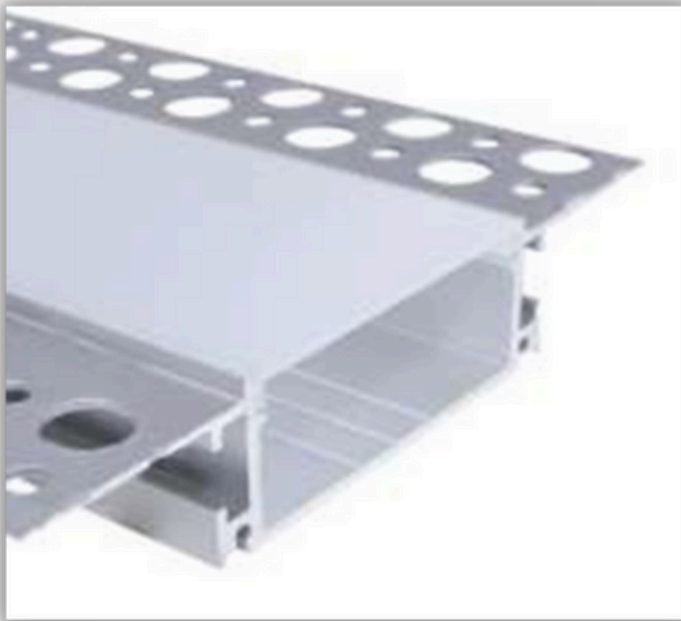
MEDIDAS (L X A): 90 X 55 MM

ACABAMENTO

BRANCO, PRATA OU PRETO

[RETORNAR AO](#)

PERFIL LINEAR NO FRAME



REF: PF 6026

CARACTERÍSTICAS ELÉTRICAS

FLUXO LUMINOSO: 460 LM/m **POTÊNCIA:** 4,8W/m
FLUXO LUMINOSO: 950 LM/m **POTÊNCIA:** 14,4W/m
FLUXO LUMINOSO: 1500 LM/m **POTÊNCIA:** 16W/m
TENSÃO 12Vcc **FONTE REMOTA**
FITA LED COM 60, 120 OU 240 LEDS POR METRO
CONSULTAR SOBRE MÓDULO DE LED

CARACTERÍSTICAS ÓTICAS

TEMPERATURA DE COR: 2.700, 3000 OU 6.000K
DE PROTEÇÃO: IP20
ÓTICA: DIFUSOR ACRÍLICO PMMA

CARACTERÍSTICAS MECÂNICAS

MATERIAL: ALUMÍNIO EXTRUDADO
FIXAÇÃO: PRESILHAS E TAMPAS INCLUSAS
USO INTERNO E EXTERNO (COBERTO)

ACABAMENTO

BRANCO, PRATA OU PRETO

MEDIDAS

MEDIDAS (L X A): 50 X 12 MM
53 X 18 MM
87 X 18 MM

RETORNAR AO _____

PERFIL LINEAR DE SOBREPOR ALTO



REF: PF 6008

CARACTERÍSTICAS ELÉTRICAS

FLUXO LUMINOSO: 460 LM/m POTÊNCIA: 4,8W/m
FLUXO LUMINOSO: 950 LM/m POTÊNCIA: 14,4W/m
FLUXO LUMINOSO: 1500 LM/m POTÊNCIA: 16W/m
TENSÃO 12Vcc FONTE REMOTA
FITA LED COM 60, 120 OU 240 LEDS POR METRO
CONSULTAR SOBRE MÓDULO DE LED

CARACTERÍSTICAS ÓTICAS

TEMPERATURA DE COR: 2.700, 3000 OU 6.000K
DE PROTEÇÃO: IP20
ÓTICA: DIFUSOR ACRÍLICO PMMA

CARACTERÍSTICAS MECÂNICAS

MATERIAL: ALUMÍNIO EXTRUDADO
FIXAÇÃO: PRESILHAS E TAMPAS INCLUSAS
USO INTERNO E EXTERNO (COBERTO)

ACABAMENTO

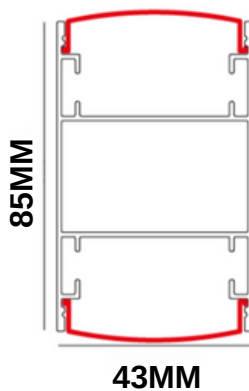
BRANCO, PRATA OU PRETO

MEDIDAS

MEDIDAS (L X A): 18 X 18 MM
20 X 25 MM
45 X 42 MM

RETORNAR AO _____

PERFIL ARANDELA DUPLO FACHO



MEDIDAS

MEDIDAS (L X A): 43 X 85 MM

REF: PF 6027

CARACTERÍSTICAS ELÉTRICAS

FLUXO LUMINOSO: 460 LM/m POTÊNCIA: 4,8W/m
FLUXO LUMINOSO: 950 LM/m POTÊNCIA: 14,4W/m
FLUXO LUMINOSO: 1500 LM/m POTÊNCIA: 16W/m
FLUXO LUMINOSO: 2.600 LM/m POTÊNCIA: 19W/m
TENSÃO 12Vcc FONTE REMOTA
FITA LED COM 60, 120 OU 240 LEDS POR METRO
CONSULTAR SOBRE MÓDULO DE LED

CARACTERÍSTICAS ÓTICAS

TEMPERATURA DE COR: 2.700, 3000 OU 6.000K
DE PROTEÇÃO: IP20
ÓTICA: DIFUSOR ACRÍLICO PMMA

CARACTERÍSTICAS MECÂNICAS

MATERIAL: ALUMÍNIO EXTRUDADO
FIXAÇÃO: PRESILHAS E TAMPAS INCLUSAS
USO INTERNO E EXTERNO (COBERTO)

ACABAMENTO

BRANCO, PRATA OU PRETO

[RETORNAR AO](#)

PERFIL LINEAR DE RODAPÉ



REF: PF 6016

CARACTERÍSTICAS ELÉTRICAS

FLUXO LUMINOSO: 460 LM/m POTÊNCIA: 4,8W/m
FLUXO LUMINOSO: 950 LM/m POTÊNCIA: 14,4W/m
FLUXO LUMINOSO: 1500 LM/m POTÊNCIA: 16W/m
TENSÃO 12Vcc FONTE REMOTA
FITA LED COM 60, 120 OU 240 LEDS POR METRO
CONSULTAR SOBRE MÓDULO DE LED

CARACTERÍSTICAS ÓTICAS

TEMPERATURA DE COR: 2.700, 3000 OU 6.000K
DE PROTEÇÃO: IP20
ÓTICA: DIFUSOR ACRÍLICO PMMA

CARACTERÍSTICAS MECÂNICAS

MATERIAL: ALUMÍNIO EXTRUDADO
FIXAÇÃO: PRESILHAS E TAMPAS INCLUSAS
USO INTERNO E EXTERNO (COBERTO)

ACABAMENTO

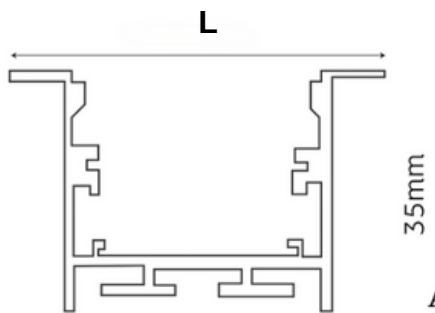
BRANCO, PRATA OU PRETO

MEDIDAS

MEDIDAS (L X A): 14 X 87 MM

[RETORNAR AO](#)

PERFIL LINEAR DE EMBUTIR ALTO



REF: PF 6022

CARACTERÍSTICAS ELÉTRICAS

FLUXO LUMINOSO: 460 LM/m POTÊNCIA: 4,8W/m
FLUXO LUMINOSO: 950 LM/m POTÊNCIA: 14,4W/m
FLUXO LUMINOSO: 1500 LM/m POTÊNCIA: 16W/m
FLUXO LUMINOSO: 2.600 LM/m POTÊNCIA: 19W/m
TENSÃO 12Vcc FONTE REMOTA
FITA LED COM 60, 120 OU 240 LEDS POR METRO
CONSULTAR SOBRE MÓDULO DE LED

CARACTERÍSTICAS ÓTICAS

TEMPERATURA DE COR: 2.700, 3000 OU 6.000K
DE PROTEÇÃO: IP20
ÓTICA: DIFUSOR ACRÍLICO PMMA

CARACTERÍSTICAS MECÂNICAS

MATERIAL: ALUMÍNIO EXTRUDADO
FIXAÇÃO: PRESILHAS E TAMPAS INCLUSAS
USO INTERNO E EXTERNO (COBERTO)

ACABAMENTO

BRANCO, PRATA OU PRETO

MEDIDAS

MEDIDAS (L X A): 35 X A 35 MM

50 X A 35 MM

75 X A 35 MM

90 X A 35 MM

[RETORNAR AO](#)

PERFIL LINEAR PARA ESCADA DE CINEMA / TEATRO



REF: PF 6029

CARACTERÍSTICAS ELÉTRICAS

FLUXO LUMINOSO: 460 LM/m **POTÊNCIA:** 4,8W/m
TENSÃO 12Vcc **FONTE REMOTA**
FITA LED 60
CONSULTAR SOBRE MÓDULO DE LED

CARACTERÍSTICAS ÓTICAS

TEMPERATURA DE COR: 2.700, 3000 OU 6.000K
DE PROTEÇÃO: IP20
ÓTICA: DIFUSOR ACRÍLICO PMMA

CARACTERÍSTICAS MECÂNICAS

MATERIAL: ALUMÍNIO EXTRUDADO
FIXAÇÃO: PRESILHAS E TAMPAS INCLUSAS
USO INTERNO E EXTERNO (COBERTO)

MEDIDAS

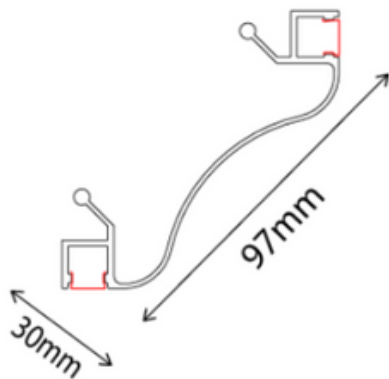
MEDIDAS (L X A): 660 X 28 MM

ACABAMENTO

PRETO

[RETORNAR AO](#)

PERFIL LINEAR PARA SANCA



MEDIDAS

MEDIDAS (L X A): 97 X 30 MM

REF: PF 6040

CARACTERÍSTICAS ELÉTRICAS

FLUXO LUMINOSO: 460 LM/m **POTÊNCIA:** 4,8W/m
TENSÃO 12Vcc **FONTE REMOTA**
FITA LED 60
CONSULTAR SOBRE MÓDULO DE LED

CARACTERÍSTICAS ÓTICAS

TEMPERATURA DE COR: 2.700, 3000 OU 6.000K
DE PROTEÇÃO: IP20
ÓTICA: DIFUSOR ACRÍLICO PMMA

CARACTERÍSTICAS MECÂNICAS

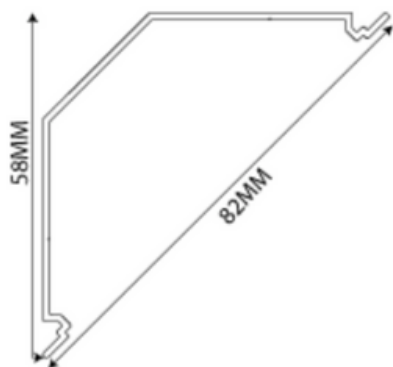
MATERIAL: ALUMÍNIO EXTRUDADO
FIXAÇÃO: PRESILHAS E TAMPAS INCLUSAS
USO INTERNO E EXTERNO (COBERTO)

ACABAMENTO

PRETO

[RETORNAR AO](#)

PERFIL LINEAR PARA SANCA



REF: PF 6041

CARACTERÍSTICAS ELÉTRICAS

FLUXO LUMINOSO: 460 LM/m **POTÊNCIA:** 4,8W/m
TENSÃO 12Vcc **FONTE REMOTA**
FITA LED 60
CONSULTAR SOBRE MÓDULO DE LED

CARACTERÍSTICAS ÓTICAS

TEMPERATURA DE COR: 2.700, 3000 OU 6.000K
DE PROTEÇÃO: IP20
ÓTICA: DIFUSOR ACRÍLICO PMMA

CARACTERÍSTICAS MECÂNICAS

MATERIAL: ALUMÍNIO EXTRUDADO
FIXAÇÃO: PRESILHAS E TAMPAS INCLUSAS
USO INTERNO E EXTERNO (COBERTO)

MEDIDAS

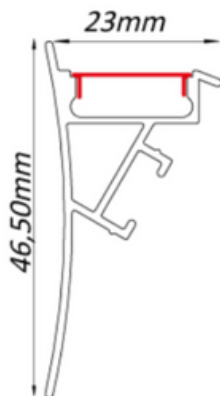
MEDIDAS (L X A): 82 X 58 MM

ACABAMENTO

PRETO

[RETORNAR AO](#)

PERFIL LINEAR PARA RODAPE



REF: PF 6042

CARACTERÍSTICAS ELÉTRICAS

FLUXO LUMINOSO: 460 LM/m **POTÊNCIA:** 4,8W/m

TENSÃO 12Vcc **FONTE REMOTA**

FITA LED 60

CONSULTAR SOBRE MÓDULO DE LED

CARACTERÍSTICAS ÓTICAS

TEMPERATURA DE COR: 2.700, 3000 OU 6.000K

DE PROTEÇÃO: IP20

ÓTICA: DIFUSOR ACRÍLICO PMMA

CARACTERÍSTICAS MECÂNICAS

MATERIAL: ALUMÍNIO EXTRUDADO

FIXAÇÃO: PRESILHAS E TAMPAS INCLUSAS

USO INTERNO E EXTERNO (COBERTO)

MEDIDAS

MEDIDAS (L X A): 23 X 46,5 MM

ACABAMENTO

PRETO

[RETORNAR AO](#)

PERFIL LINEAR ARANDELA



REF: PF 6043

CARACTERÍSTICAS ELÉTRICAS

FLUXO LUMINOSO: 460 LM/m **POTÊNCIA:** 4,8W/m
TENSÃO 12Vcc **FONTE REMOTA**
FITA LED 60
CONSULTAR SOBRE MÓDULO DE LED

CARACTERÍSTICAS ÓTICAS

TEMPERATURA DE COR: 2.700, 3000 OU 6.000K
DE PROTEÇÃO: IP20
ÓTICA: DIFUSOR ACRÍLICO PMMA

CARACTERÍSTICAS MECÂNICAS

MATERIAL: ALUMÍNIO EXTRUDADO
FIXAÇÃO: PRESILHAS E TAMPAS INCLUSAS
USO INTERNO E EXTERNO (COBERTO)

MEDIDAS

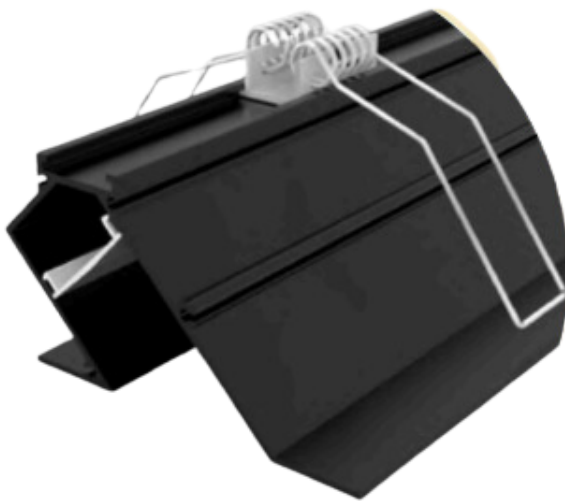
MEDIDAS (L X A): 660 X 28 MM

ACABAMENTO

PRETO

[RETORNAR AO](#)

PERFIL LINEAR PARA SANCA



REF: PF 6089

CARACTERÍSTICAS ELÉTRICAS

FLUXO LUMINOSO: 460 LM/m **POTÊNCIA:** 4,8W/m
TENSÃO 12Vcc **FONTE REMOTA**
FITA LED 60
CONSULTAR SOBRE MÓDULO DE LED

CARACTERÍSTICAS ÓTICAS

TEMPERATURA DE COR: 2.700, 3000 OU 6.000K
DE PROTEÇÃO: IP20
ÓTICA: DIFUSOR ACRÍLICO PMMA

CARACTERÍSTICAS MECÂNICAS

MATERIAL: ALUMÍNIO EXTRUDADO
FIXAÇÃO: PRESILHAS E TAMPAS INCLUSAS
USO INTERNO E EXTERNO (COBERTO)

MEDIDAS

MEDIDAS (L X A): 66mm X 38 MM

ACABAMENTO

PRETO

[RETORNAR AO](#)